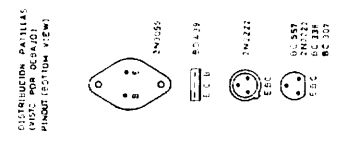


FUENTE DE ALIMENTACION / POWER SUPPLY
MOD. FAC-662B

1



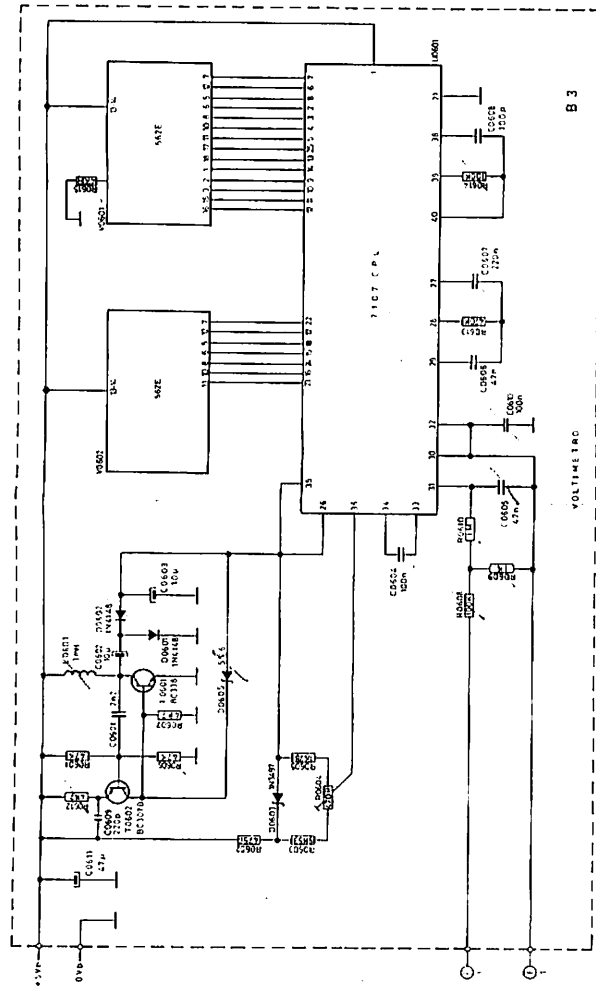
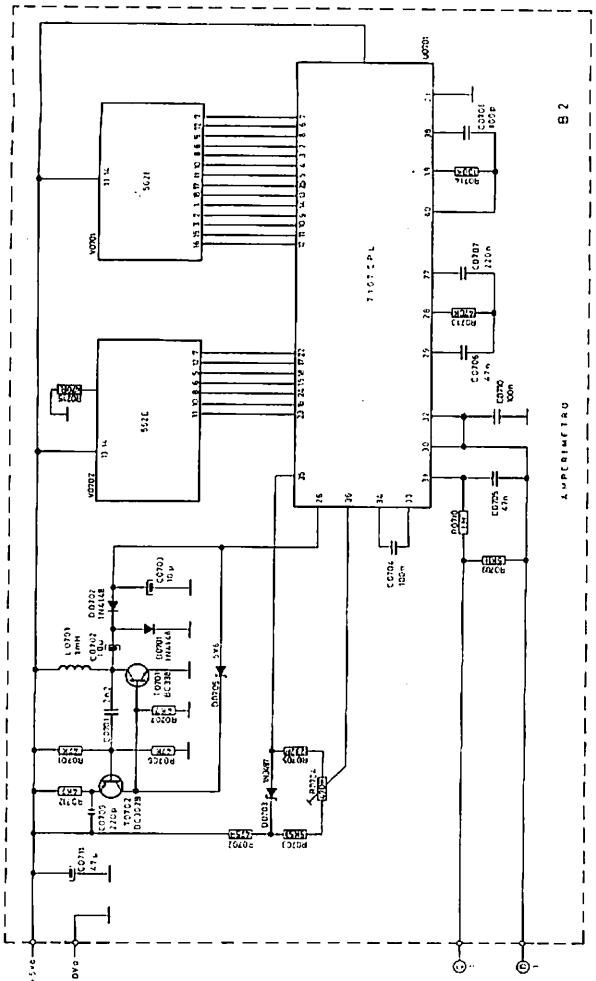
ESTABLE NÚMERO
EN LA PUNTA DEL CABLE
PARA IDENTIFICAR EL
CABLE (PIN VIEW)

| | | | | | | | | | | | |
|----|----|----|---|---|---|---|---|---|----|----|----|
| 1 | 2 | 3 | 4 | 5 | 6 | 7 | 8 | 9 | 10 | 11 | 12 |
| 12 | 11 | 10 | 9 | 8 | 7 | 6 | 5 | 4 | 3 | 2 | 1 |

DISTRIBUCION PATAJAS
(VISTA POR DEBAJO)
(PINOUT BOTTOM VIEW)

101 201
 202 203
 204 205
 206 207
 208 209
 210 211
 212 213
 214 215
 216 217
 218 219
 220 221
 222 223
 224 225
 226 227
 228 229
 230 231
 232 233
 234 235
 236 237
 238 239
 240 241
 242 243
 244 245
 246 247
 248 249
 250 251
 252 253
 254 255
 256 257
 258 259
 260 261
 262 263
 264 265
 266 267
 268 269
 270 271
 272 273
 274 275
 276 277
 278 279
 280 281
 282 283
 284 285
 286 287
 288 289
 290 291
 292 293
 294 295
 296 297
 298 299
 300 301

PROMA X
FAC-662 B



MEDIDORES / METERS
MOD. FAC-662B