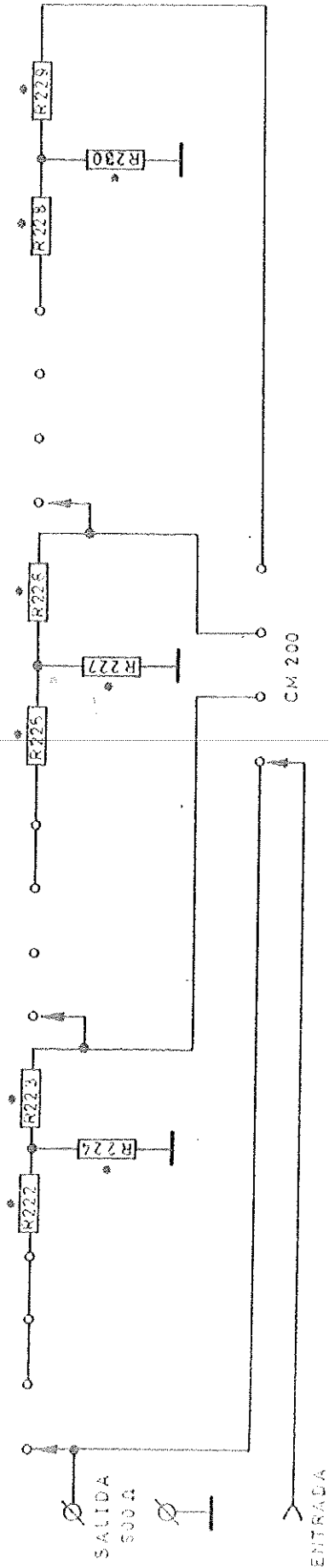
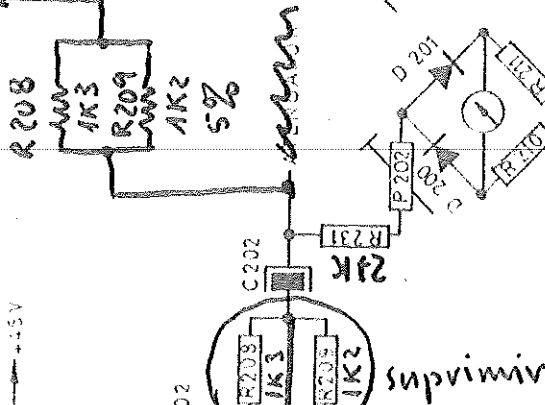
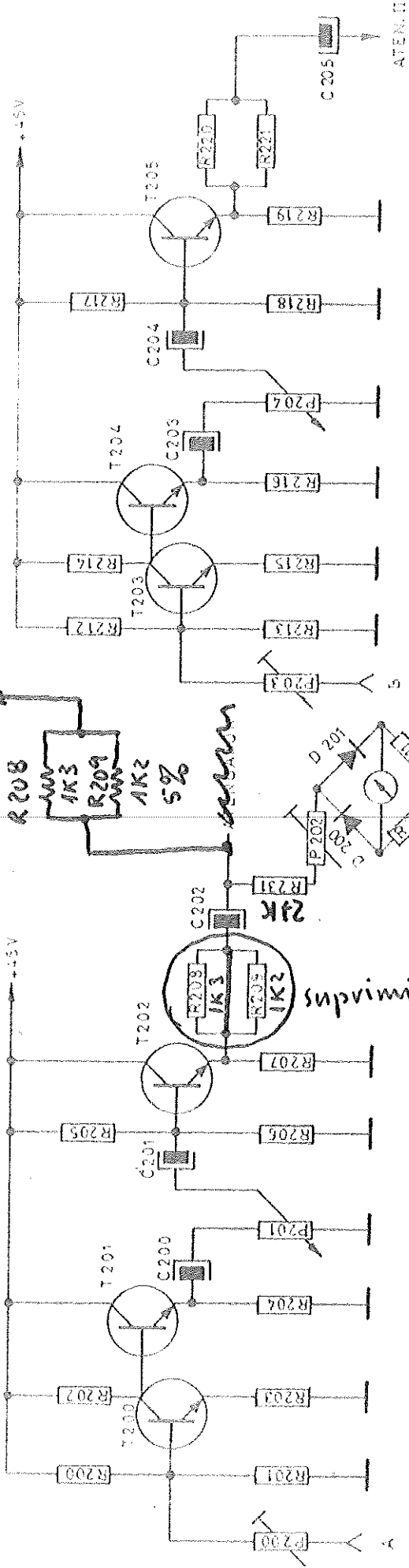


ENOSA

afenuador 1

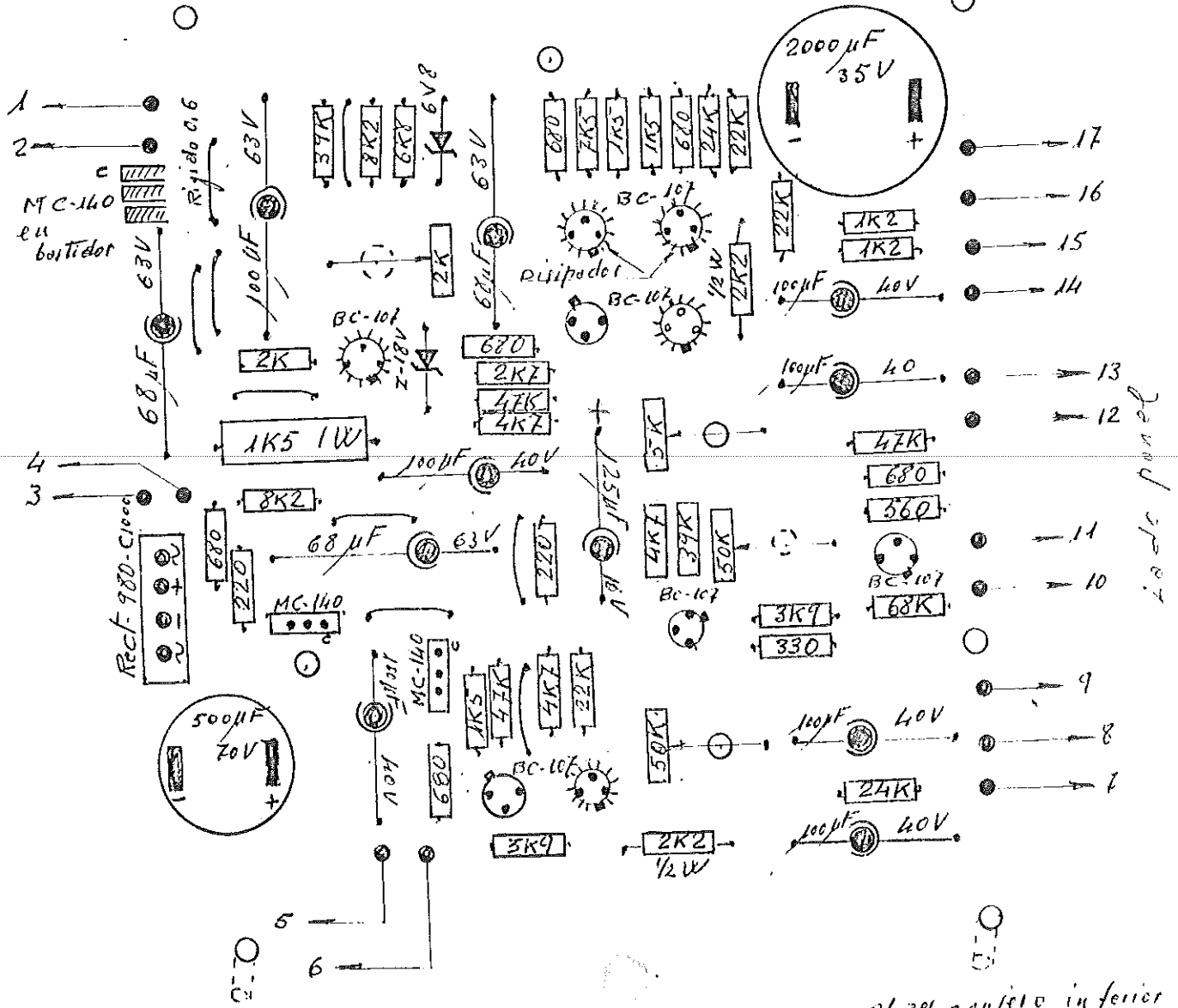


FECHA:	DIBUJADO:	APARATO:	Nº PLANO:
21-12-71	Segura	GBT-200	20003.02
DISEÑO:	DENOMINACION:		
L	AMPLIFICADORES Y ATENUADOR		

Amplificador GBT-200

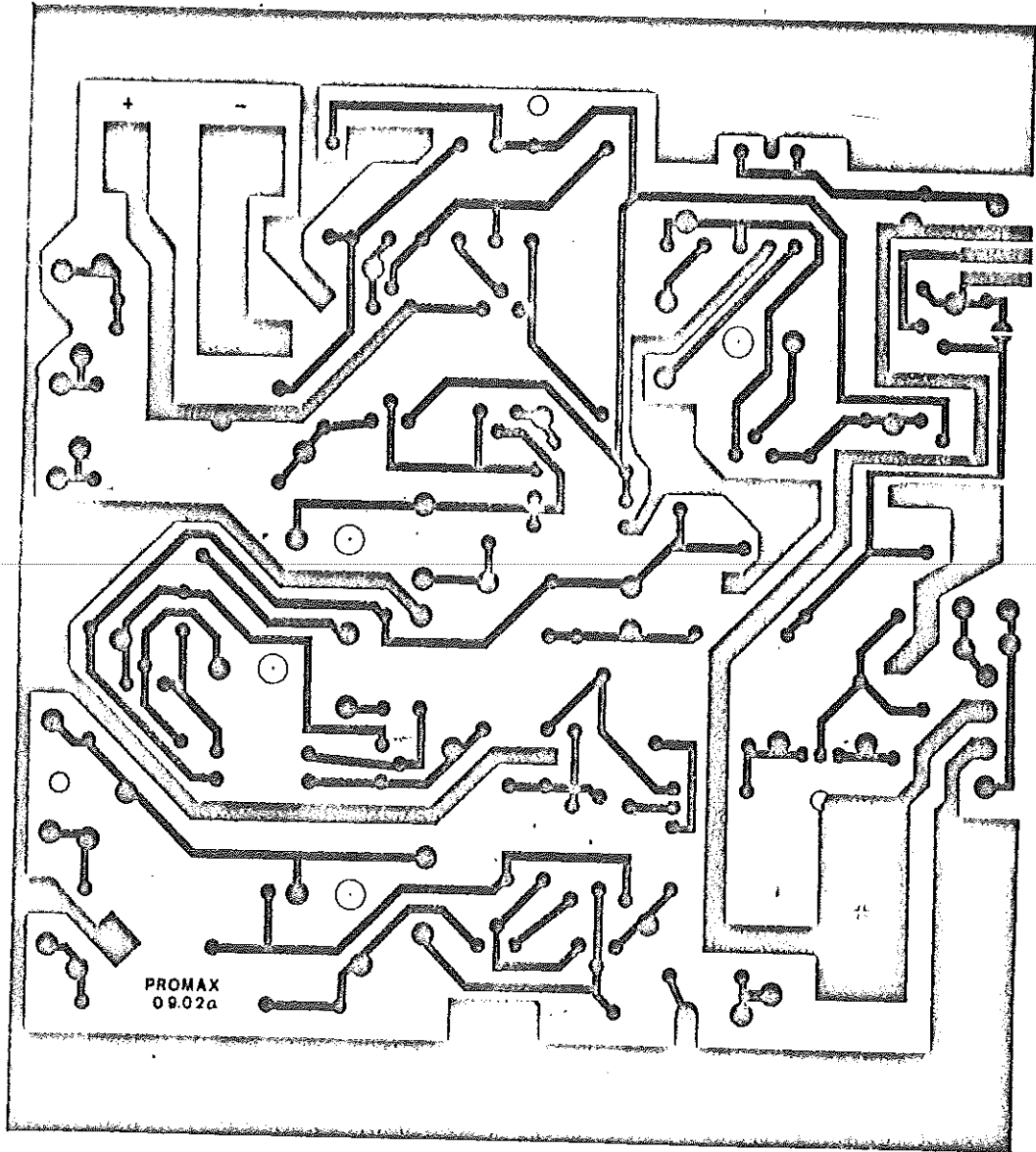
13-9-76

a partir Serie 14



Lista de piezas
al exterior aparato

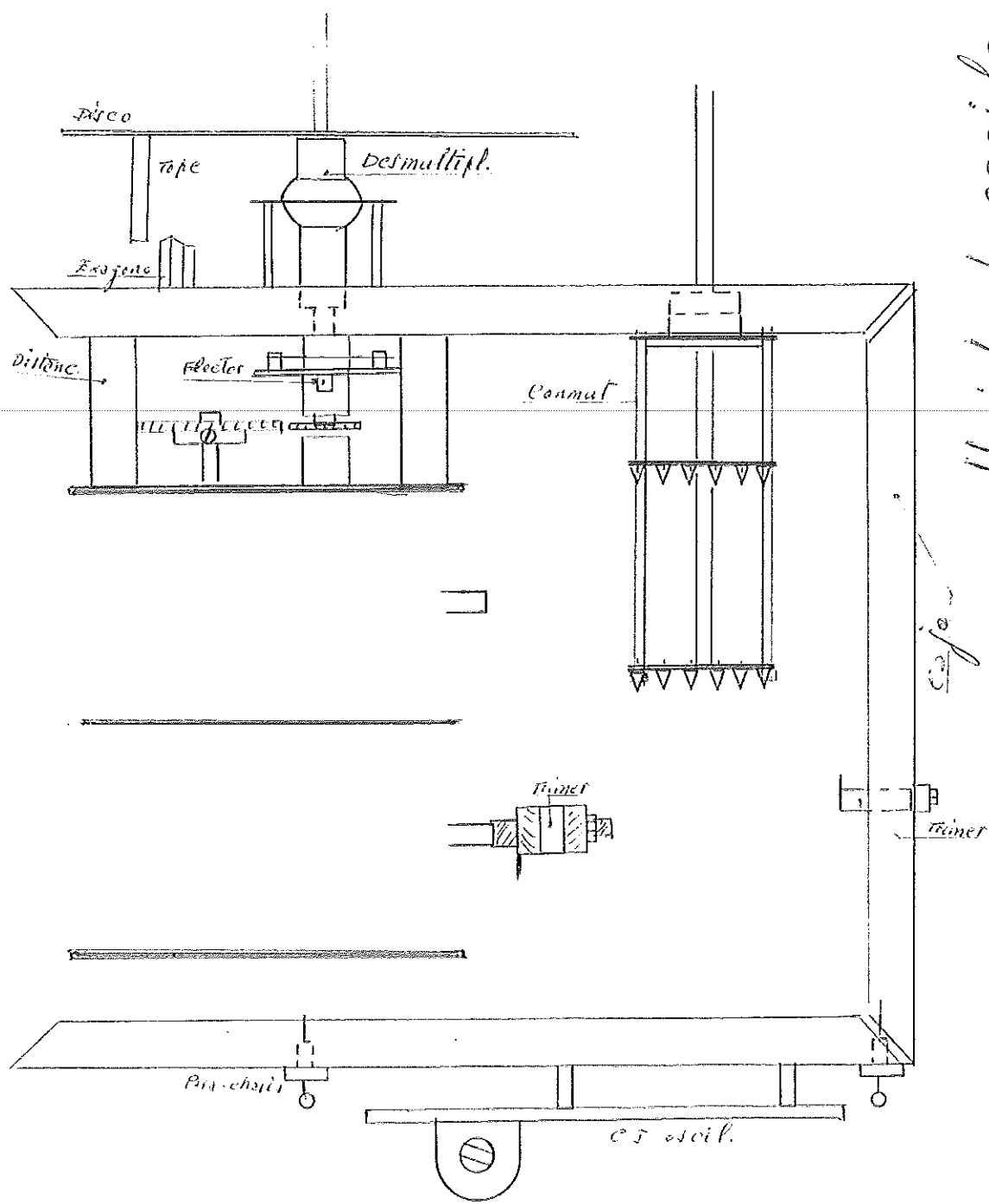
Al ser agujero inferior
parte de la parte



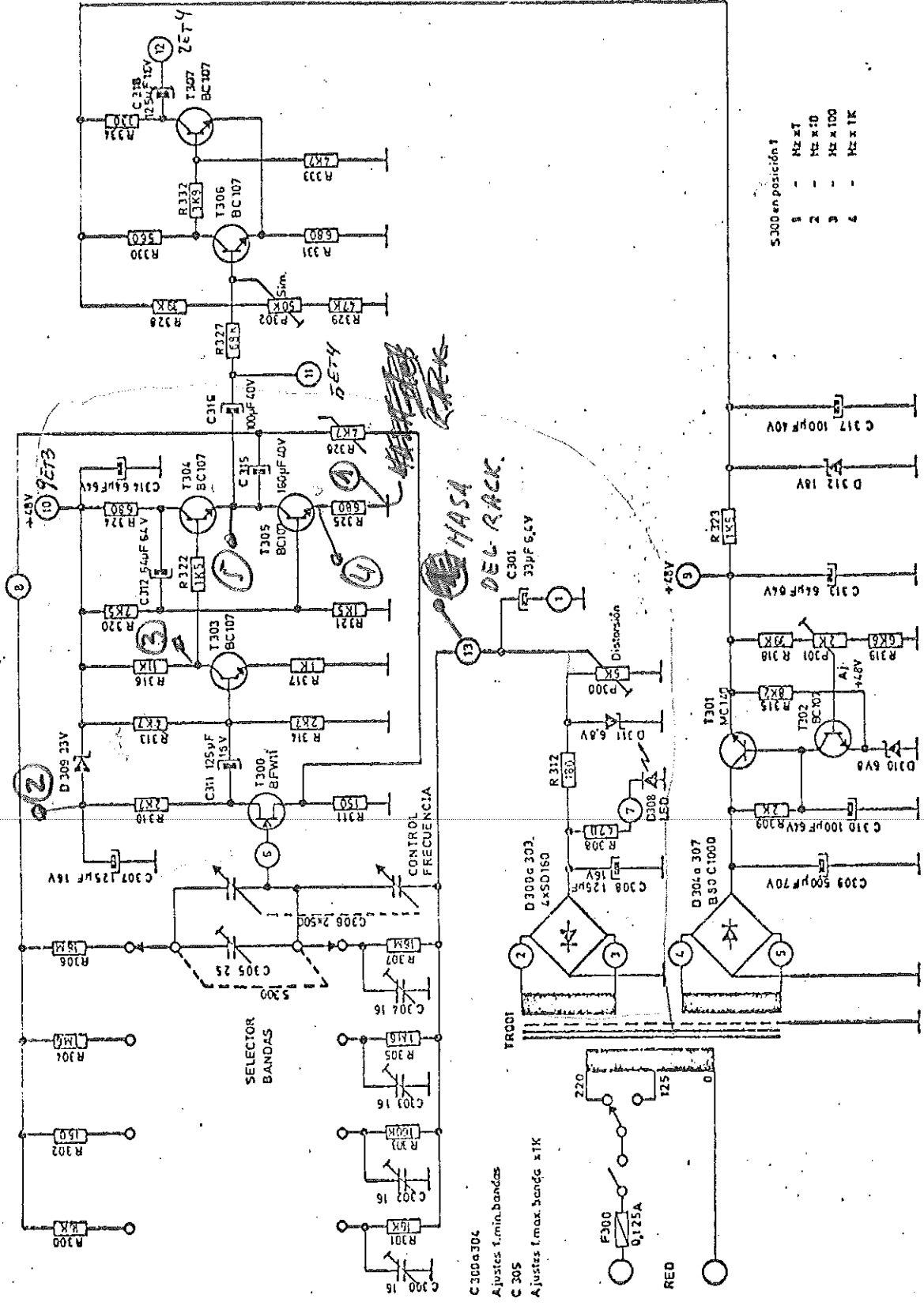
Unidad oscilador

GB T-200

Parte superior



Puntos prueba placa en el lado -



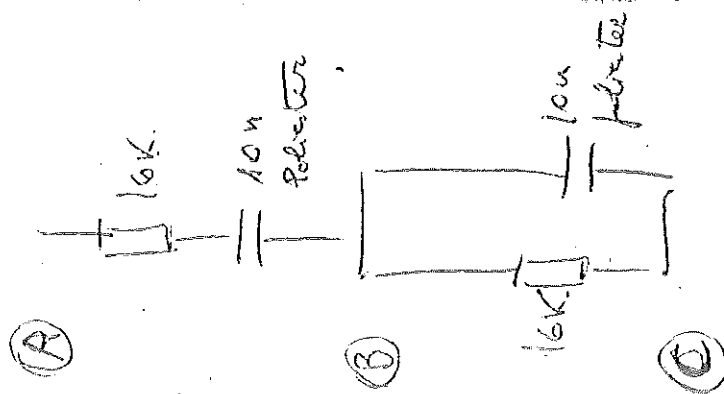
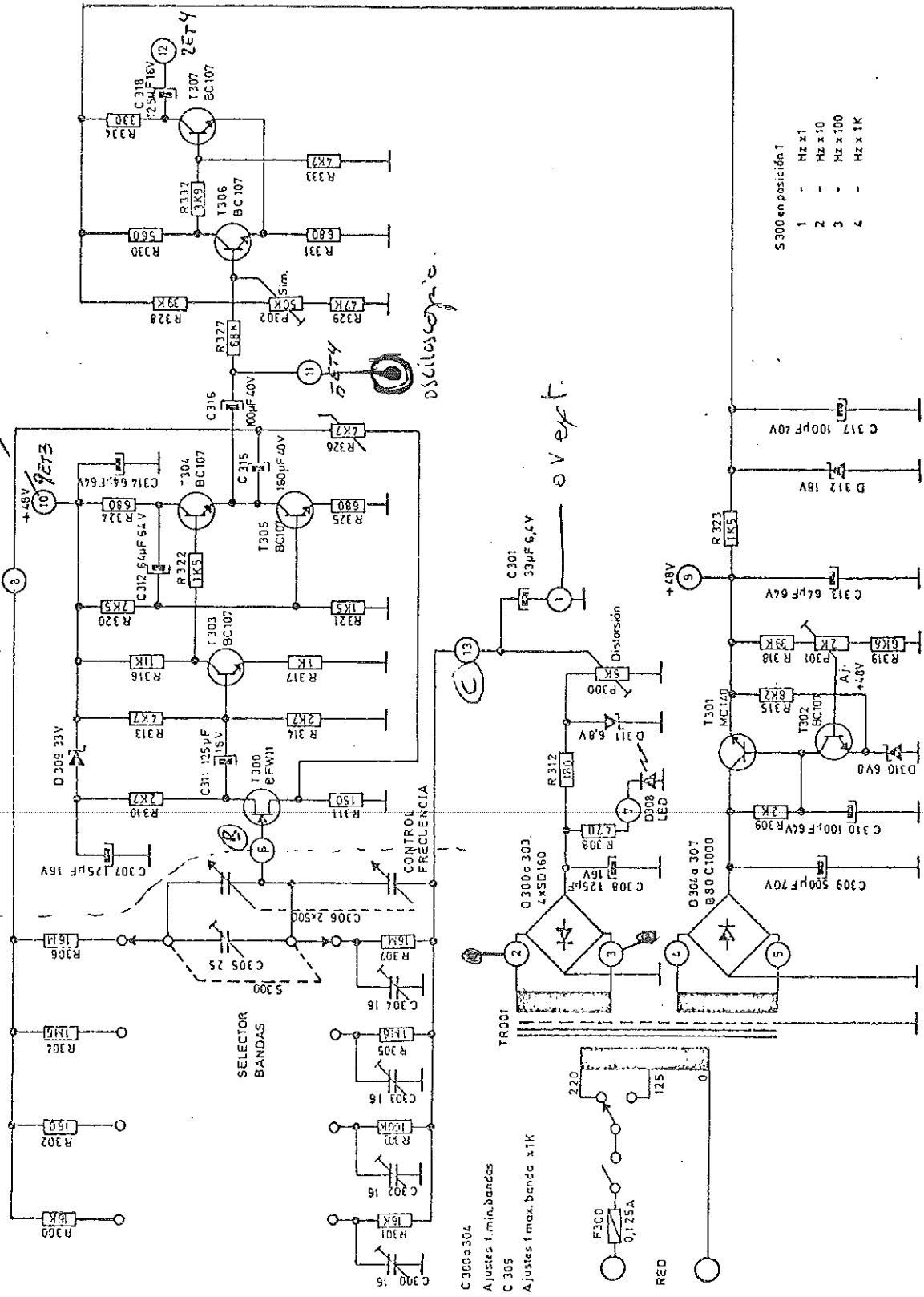
NOTA-Valores en Ω y pF

ESQUEMA GENERADOR Y ALIMENTACION
MOD GBT-200A



Entradas y salidas para osciloscopio

+48V ext.



5.300 en posición 1

1	-	Hz x 1
2	-	Hz x 10
3	-	Hz x 100
4	-	Hz x 1K



ESQUEMA GENERADOR Y ALIMENTACION
MOD. GBT-200A

NOTA-Valores en Ω y pF

Puntos de Prueba Oscilador
CBT2 - A y B

#	V nominal	V prototipo	Pbl. ±	R serie ohm
1	6'8	6'4	± 10%	466K
2	20'8	18'4	± 10%	1'47M
3	33'8	32	± 10%	2'288M
4	15'3	13'7	± 20%	1'075M
5	33'1	31'4	10%	2'351M

Nota estas medidas se toman
con el potenciómetro de ajuste
de distorsión a MAXIMO

468K

2'39M

1'472

2'35

1'075