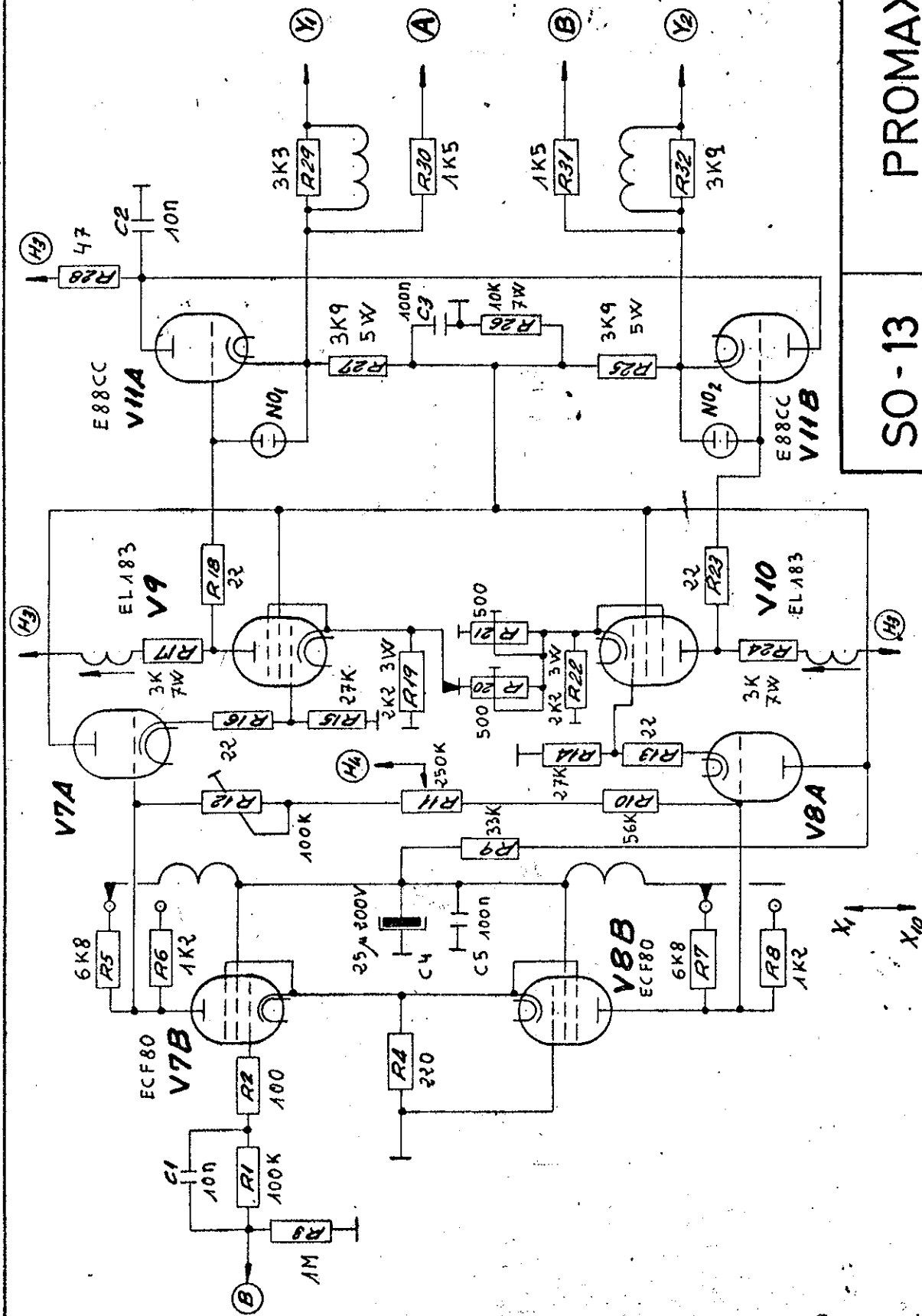
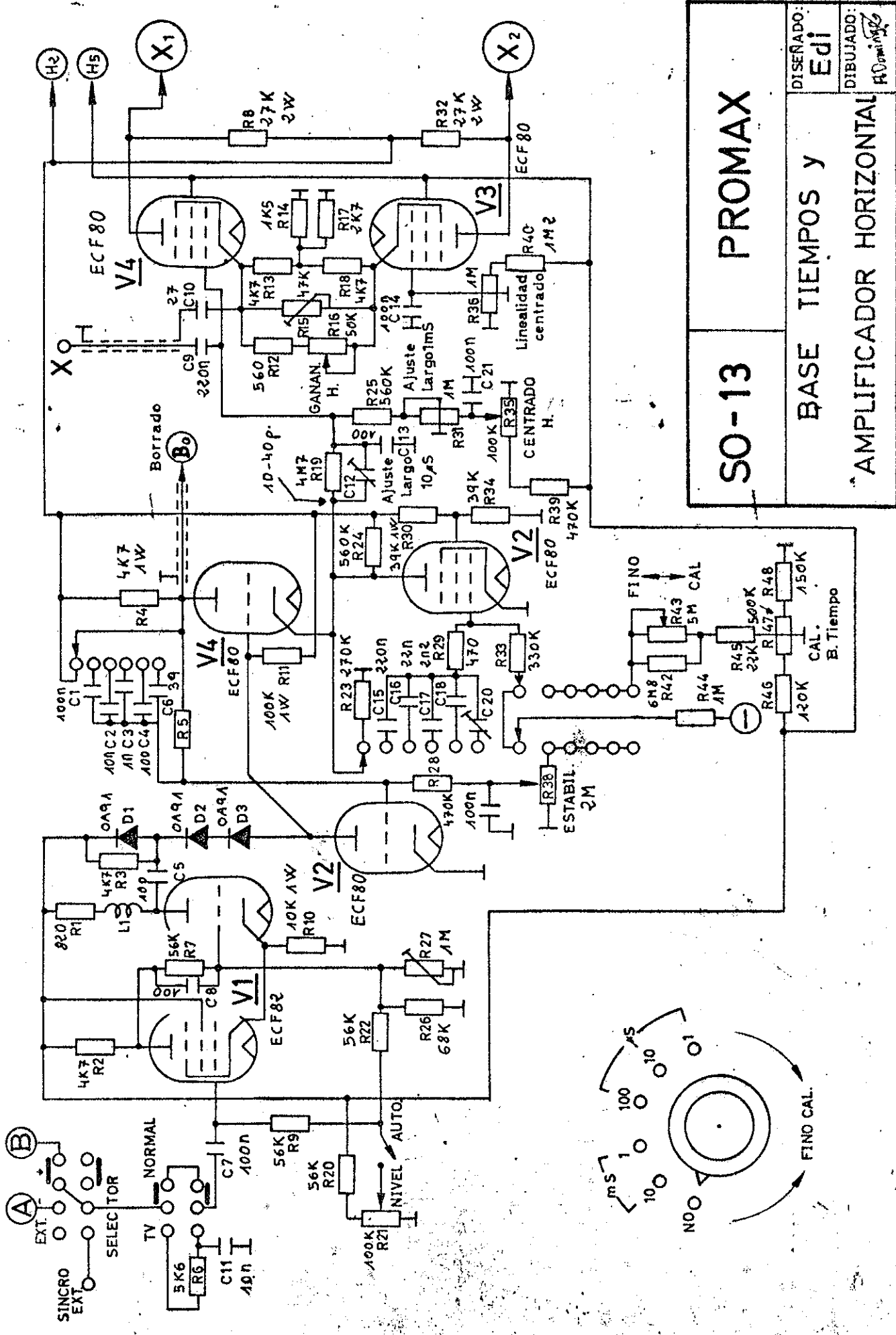


Situación condensadores de compensación

SO-13	PROMAX	
	DISEÑADO: Edi	DIBUJADO:
ATENUADOR VERT.		



SO-13	PROMAX
DISEÑADO:	
AMPLIFICADOR VERTICAL	
Edi	

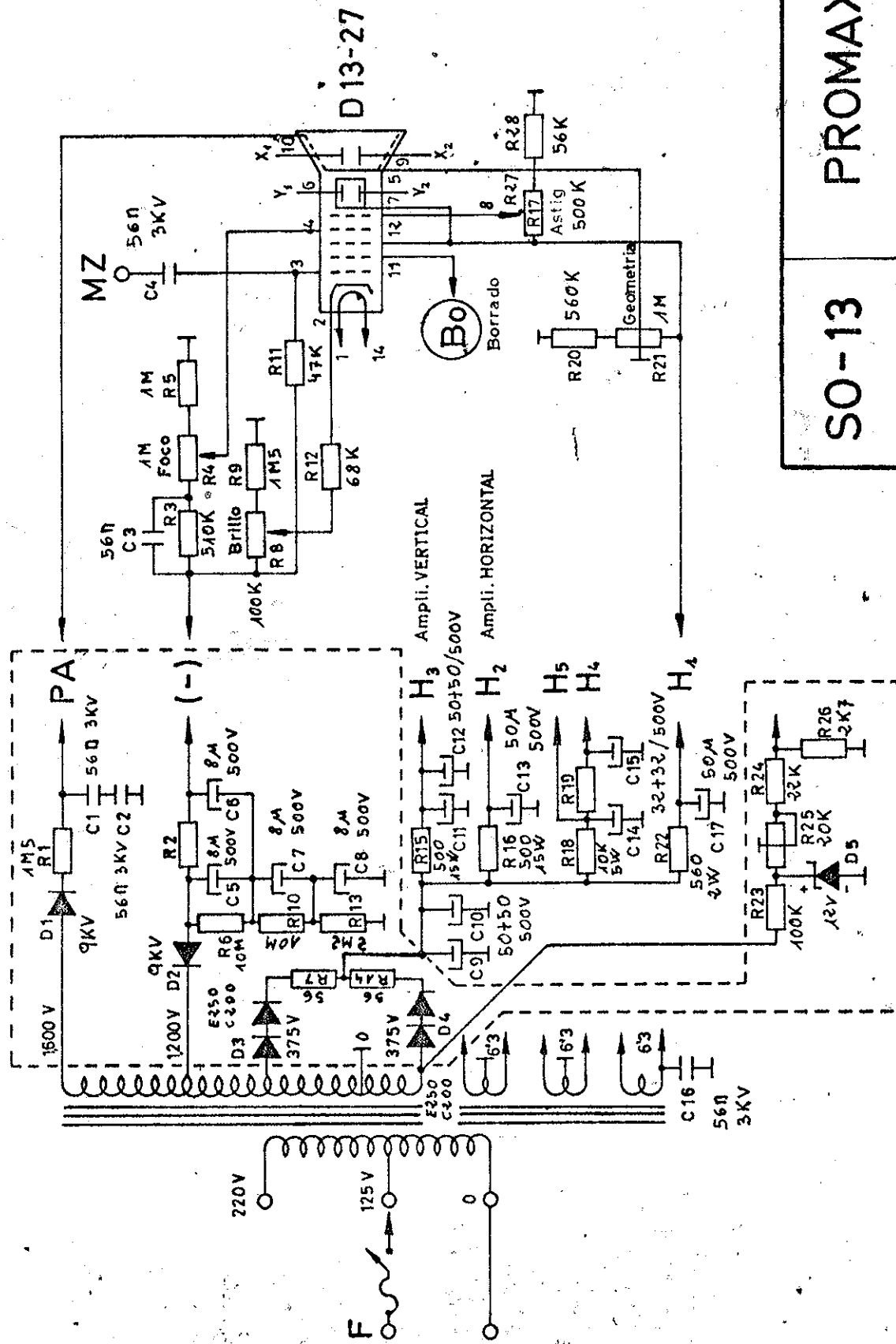


SO-13 PROMAX

BASE TIEMPOS Y

AMPLIFICADOR HORIZONTAL

DISEÑADO: **Edi**
 DIBUJADO: **RD**



SO-13 PROMAX

Denominación:
FUENTE ALIMENTACION

Diseñado:
Edi