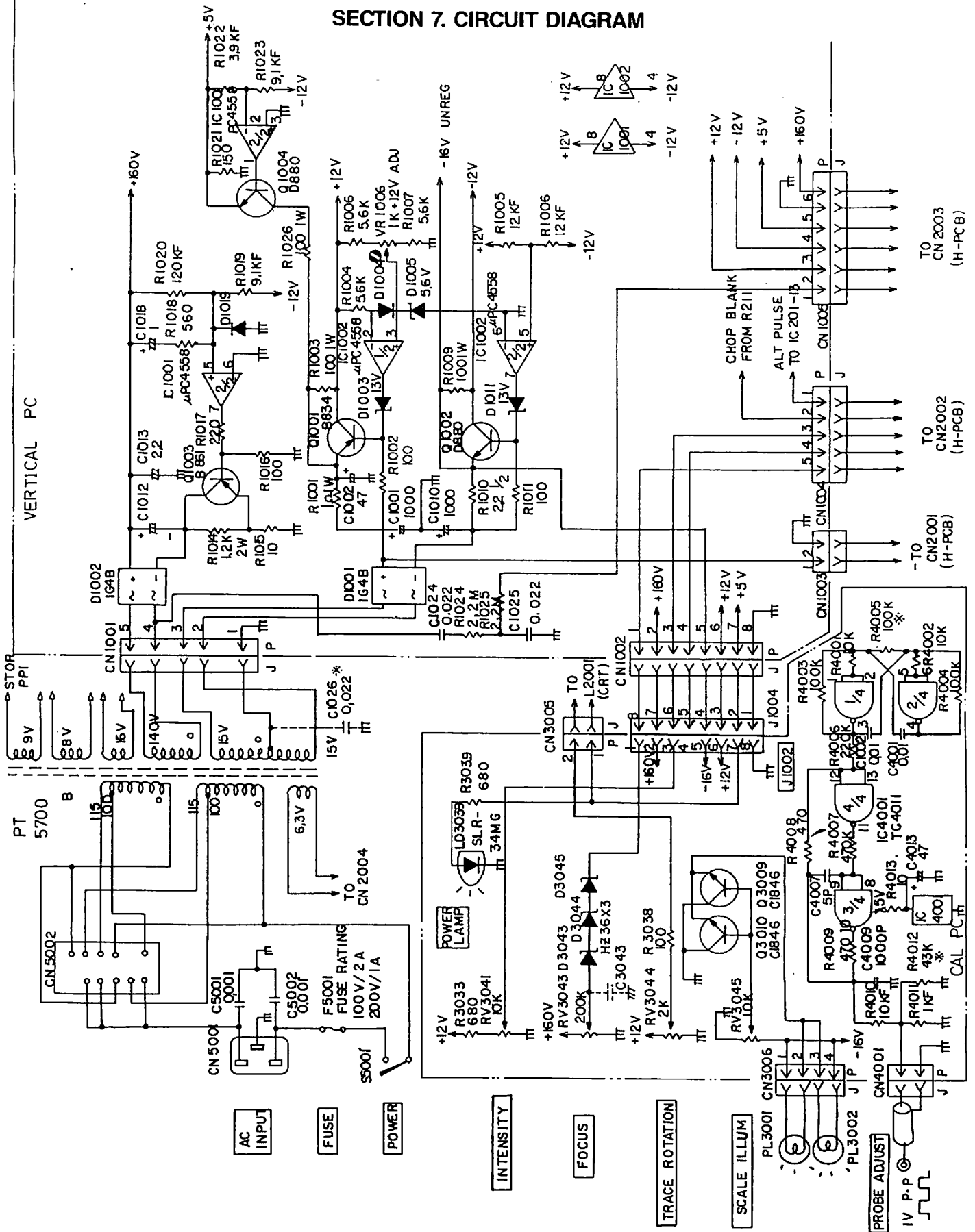
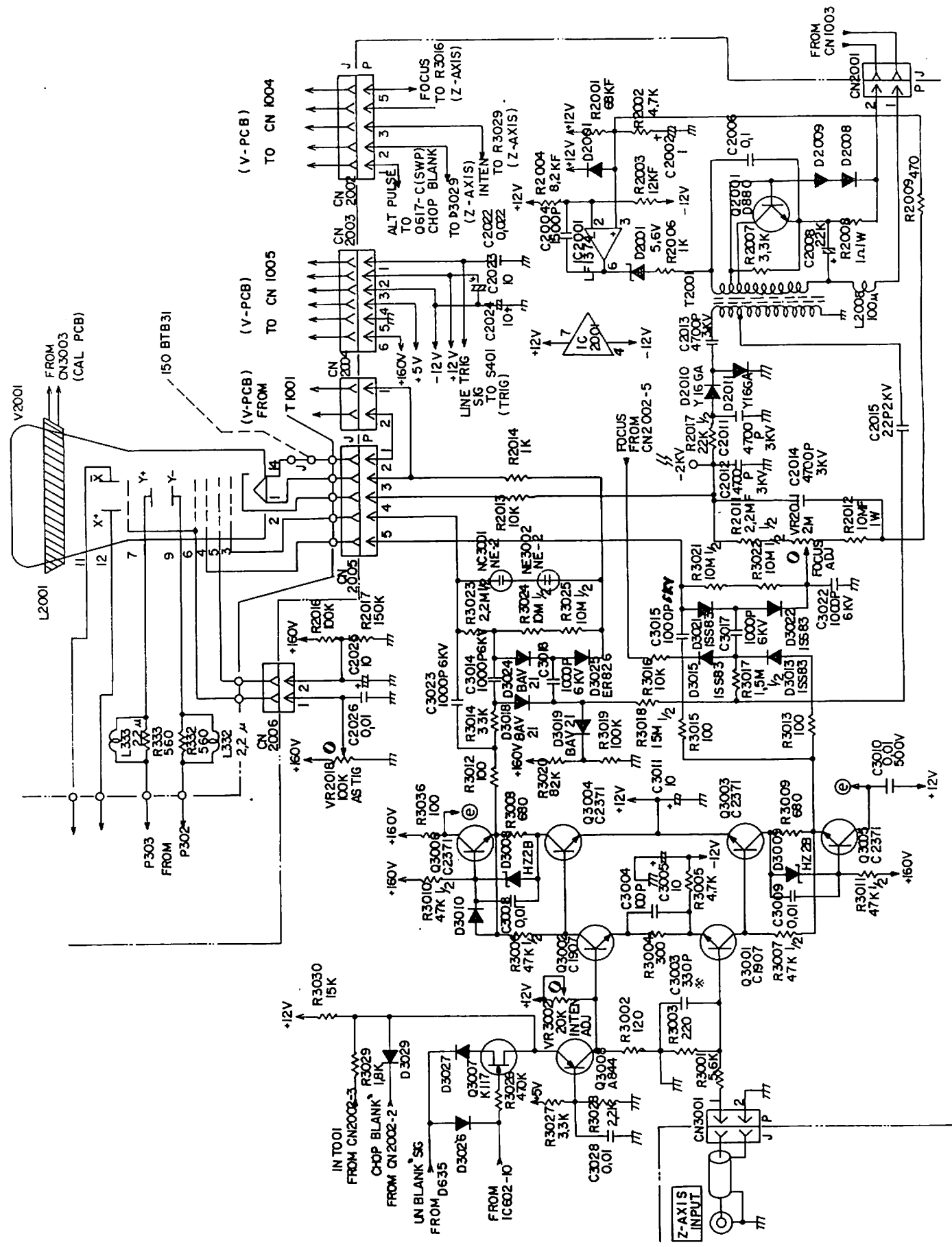
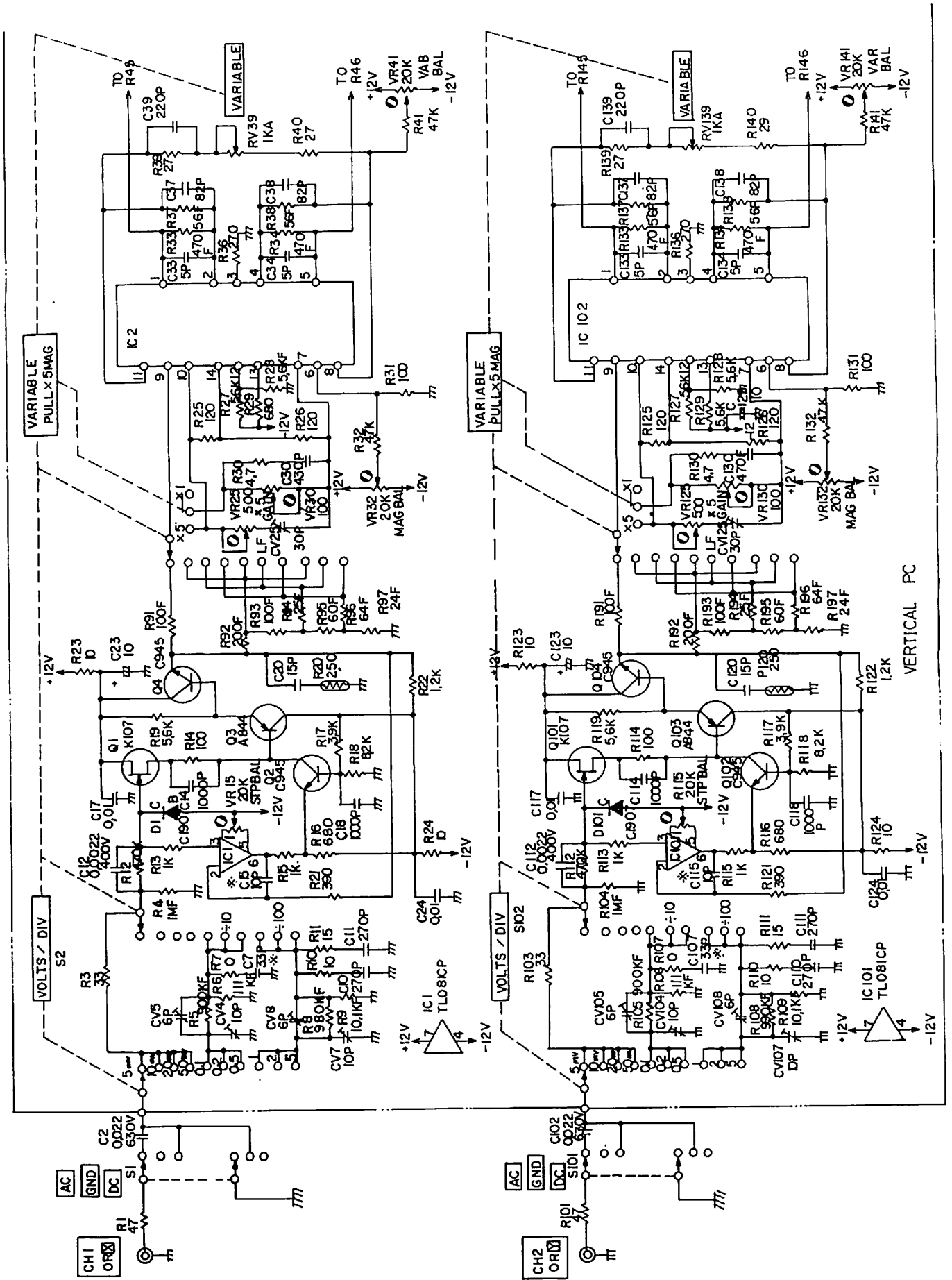


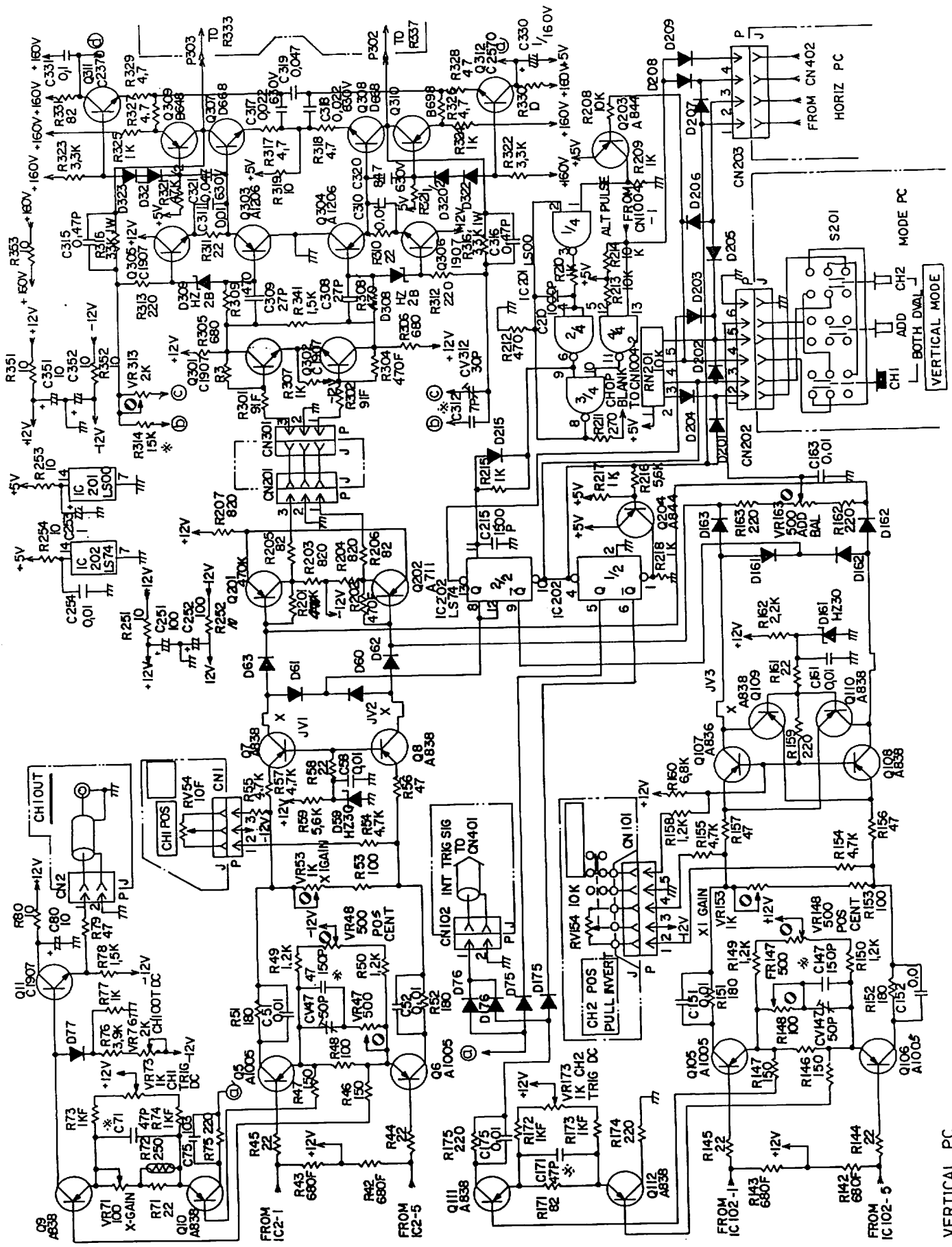
SECTION 7. CIRCUIT DIAGRAM

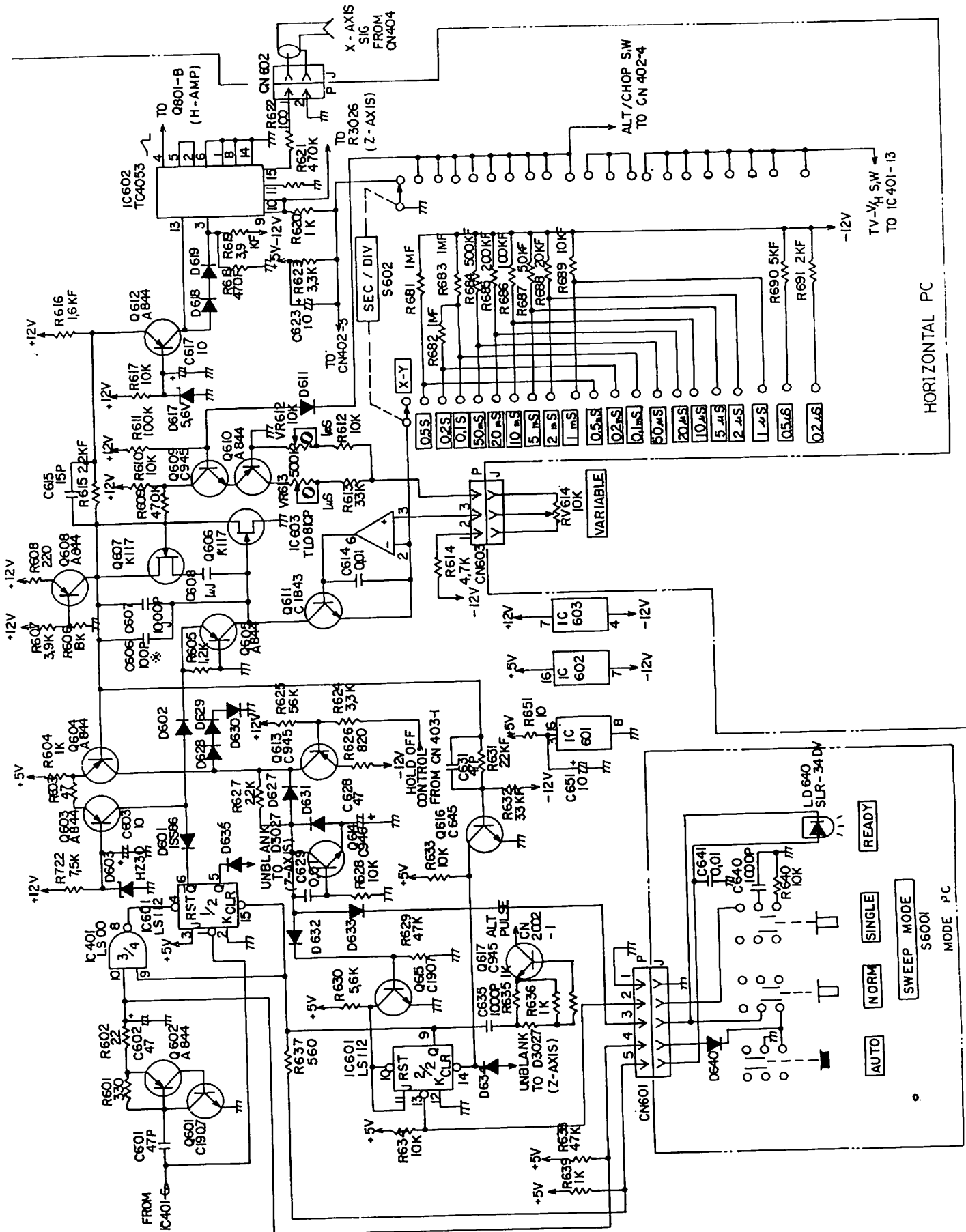


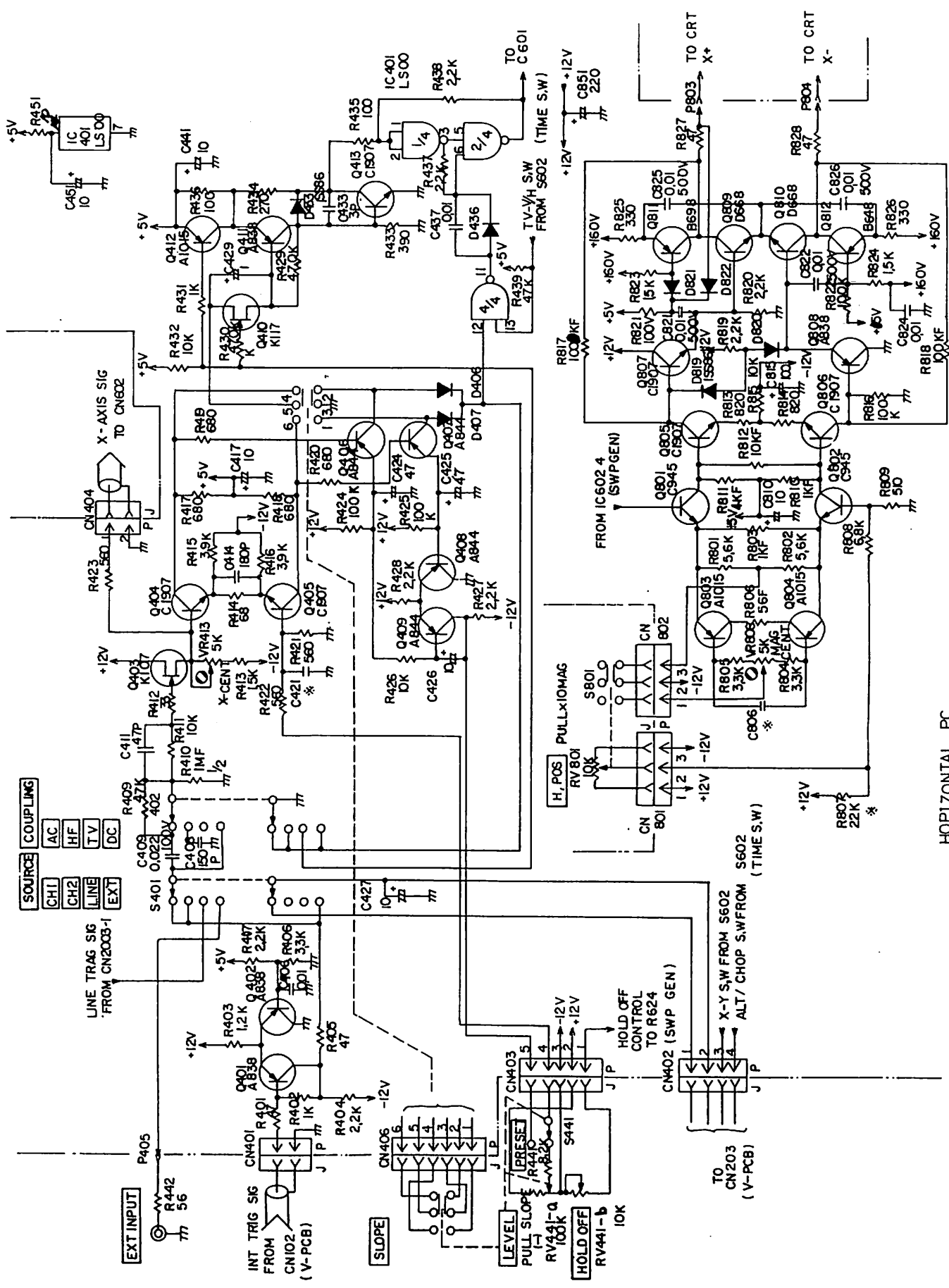
OD-416











Atena: No deflexão horizontal, não dá mais 900  
 Causa: R 822 do set (revisão)

HORIZONTAL PC

OD-416

Esquema 6